

Signale und Systeme II

Modulklausur SoSe 2020

Prüfer: Prof. Dr.-Ing. Gerhard Schmidt

Datum: 07.09.2020

Name: _____

Matrikelnummer: _____

Erklärung der Kandidatin/des Kandidaten vor Beginn der Prüfung

Hiermit bestätige ich, dass ich zur Prüfung angemeldet und zugelassen bin und dass ich prüfungsfähig bin.

Ich nehme zur Kenntnis, dass der Termin für die Klausureinsicht vom Prüfungsamt ET&IT bekannt gegeben wird, sobald mein vorläufiges Prüfungsergebnis im QIS-Portal veröffentlicht wurde. Nach dem Einsichtnahmetermin kann ich meine endgültige Note im QIS-Portal abfragen. Bis zum Ende der Widerspruchsfrist des zweiten Prüfungszeitraums der CAU kann ich beim Prüfungsausschuss Widerspruch gegen dieses Prüfungsverfahren einlegen. Danach wird meine Note rechtskräftig.

Unterschrift: _____

Korrektur

Aufgabe	1	2	3
Punkte	/31	/34	/35

Summe der Punkte: _____ /100

Einsicht/Rückgabe

Hiermit bestätige ich, dass ich die Korrektur der Klausur eingesehen habe und mit der auf diesem Deckblatt vermerkten Bewertung einverstanden bin.

- Die Klausurunterlagen verbleiben bei mir. Ein späterer Einspruch gegen die Korrektur und Benotung ist nicht mehr möglich.

Kiel, den _____ Unterschrift: _____

Signale und Systeme II

Modulklausur SoSe 2020

Prüfer: Prof. Dr.-Ing. Gerhard Schmidt
Ort: LS13 - Max-Planck-Hörsaal
Datum: 07.09.2020
Beginn: 12:00 h
Einlesezeit: 10 Minuten
Bearbeitungszeit: 90 Minuten

Hinweise

- Legen Sie Ihren Studierendenausweis oder Personalausweis zur Überprüfung bereit.
- Schreiben Sie auf **jedes** abzugebende Blatt deutlich Ihren **Namen** und Ihre **Matrikelnummer**. Dabei verwenden Sie bitte für **jede Aufgabe** der Klausur einen **neuen Papierbogen**. Zusätzliches Papier erhalten Sie auf Anfrage.
- Verwenden Sie zum Schreiben **weder Bleistift noch Rotstift**.
- Alle Hilfsmittel – außer solche, die die Kommunikation mit anderen Personen ermöglichen – sind erlaubt. Nicht zugelassene Hilfsmittel sind außer Reichweite aufzubewahren und auszuschalten.
- Die direkte Kommunikation mit Personen, die nicht der Klausuraufsicht zuzuordnen sind, ist grundsätzlich ebenfalls untersagt.
- Lösungswege müssen zur Vergabe der vollen Punktzahl immer nachvollziehbar und mit Begründung versehen sein. Sind Funktionen zu skizzieren, müssen grundsätzlich alle Achsen beschriftet werden. Beachten Sie, dass die Punkteverteilung in den Teilaufgaben nur vorläufig ist!
- Sollten Sie sich während der Klausur durch äußere Umstände bei der Bearbeitung der Klausur beeinträchtigt fühlen, ist dies unverzüglich gegenüber der Klausuraufsicht zu rügen.
- 5 Minuten und 1 Minute vor Klausurende werden Ankündigungen gemacht. Wird das **Ende der Bearbeitungszeit** angesagt, darf **nicht mehr geschrieben** werden.
- Legen Sie am Ende der Klausur alle Lösungsbögen ineinander (so, wie sie ausgeteilt wurden) und geben Sie auch die Aufgabenblätter und das **Deckblatt mit Ihrer Unterschrift** mit ab.
- Bevor alle Klausuren eingesammelt sind, darf weder der Sitzplatz verlassen noch geredet werden. Jede Form der Kommunikation wird zu diesem Zeitpunkt noch als **Täuschungsversuch** gewertet.
- Während der **Einlesezeit ist die Bearbeitung der Aufgaben untersagt**, dementsprechend sind alle Schreibutensilien oder Hilfsmittel beiseitezulegen. Jede Zuwiderhandlung wird als **Täuschungsversuch** geahndet.

Aufgabe 1 (31 Punkte)

Teil 1 Dieser Aufgabenteil kann unabhängig von Teil 2 und 3 gelöst werden.

Gegeben sind die folgenden vier Funktionen:

$$F_a(a) = \begin{cases} 0, & \text{für } a < 0 \\ \frac{3}{4}a^2, & \text{für } 0 \leq a < 1 \\ \frac{3}{4}, & \text{für } 1 \leq a < 2 \\ \frac{1}{4}a, & \text{für } 2 \leq a < 4 \\ 1, & \text{für } a \geq 4 \end{cases} \quad F_b(b) = \begin{cases} 0, & \text{für } b < 0 \\ \frac{1}{2}b^2, & \text{für } 0 \leq b < 1 \\ \frac{1}{2}, & \text{für } 1 \leq b < 2 \\ \frac{1}{4}b, & \text{für } 2 \leq b < 4 \\ 1, & \text{für } b \geq 4 \end{cases}$$

$$F_c(c) = \begin{cases} 0, & \text{für } c < 0 \\ \frac{1}{5}c^2, & \text{für } 0 \leq c < 1 \\ -\frac{1}{5}c^2 + \frac{2}{5}, & \text{für } 1 \leq c < \frac{3}{2} \\ \frac{5}{2}c - 4, & \text{für } \frac{3}{2} \leq c < 2 \\ 1, & \text{für } c \geq 4 \end{cases} \quad F_d(d) = \begin{cases} -1, & \text{für } d < \frac{1}{2} \\ \frac{1}{2}d - \frac{3}{4}, & \text{für } \frac{1}{2} \leq d < \frac{7}{2} \\ 1, & \text{für } d \geq \frac{7}{2} \end{cases}$$

- (a) Bei welchen der obigen Funktionen können Sie ausschließen, dass es sich dabei um Verteilungsfunktionen kontinuierlicher Zufallsgrößen handelt? Begründen Sie Ihre Antwort! (5 P)
- (b) Skizzieren Sie die zugehörigen Wahrscheinlichkeitsdichten zu den Funktionen, welche in (a) als Kandidaten für Verteilungsfunktionen kontinuierlicher Zufallsgrößen übrig geblieben sind. (3 P)

Teil 2 Dieser Aufgabenteil kann unabhängig von Teil 1 und 3 gelöst werden.

Gegeben sind die stochastisch unabhängigen Prozesse α und β , wobei α auf dem Intervall $[0,3]$ und β auf dem Intervall $[-1,1]$ gleichverteilt ist.

- (c) Geben Sie die Wahrscheinlichkeitsdichten beider Prozesse an. (3 P)
- (d) Berechnen Sie die Wahrscheinlichkeitsdichte des Prozesses $\gamma = \alpha + \beta$. (4 P)
- (e) Berechnen Sie das statistische Moment erster Ordnung des Prozesses γ . Verwenden Sie dafür Ihr Ergebnis aus (d). (5 P)
- (f) Wie lässt sich das erste statistische Moment von γ einfacher Berechnung als über die in (e) geforderte Methode? Wieso ist diese Abkürzung hier erlaubt? (2 P)

Teil 3 Dieser Aufgabenteil kann unabhängig von Teil 1 und 2 gelöst werden.

Gegeben ist die Verbunddichte der reellen Zufallsgrößen x und y :

$$f_{x,y}(x, y) = \begin{cases} \frac{1}{6}, & \text{für } 0 \leq x < 1 \wedge -3 \leq y < 0 \\ \frac{1}{4}, & \text{für } 1 \leq x < 2 \wedge 0 \leq y < 2 \\ 0, & \text{sonst} \end{cases}$$

(g) Berechnen Sie die zugehörigen Randdichten. (6 P)

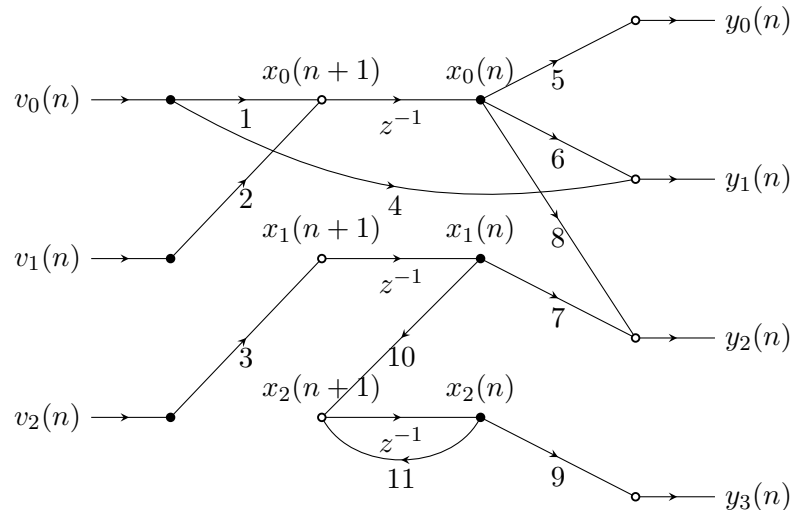
(h) Berechnen Sie das Produkt der beiden Randdichten. (2 P)

(i) Sind die beiden Zufallsgrößen statistisch unabhängig? Begründen Sie Ihre Antwort! (1 P)

Aufgabe 2 (34 Punkte)

Teil 1 Dieser Aufgabenteil kann unabhängig von Teil 2 und Teil 3 gelöst werden.

Für den folgenden Teil sei ein System gegeben, welches durch nachfolgenden Signalflussgraphen beschrieben ist.



Zudem sei der Zustandsraum durch folgende Gleichungen beschrieben:

$$\begin{aligned} \mathbf{x}(n+1) &= \mathbf{A}\mathbf{x}(n) + \mathbf{B}\mathbf{v}(n) \\ \mathbf{y}(n) &= \mathbf{C}\mathbf{x}(n) + \mathbf{D}\mathbf{v}(n) \end{aligned}$$

- Geben Sie die Anzahl L der Eingänge, N der internen Zustände und R der Ausgänge des Systems an. (1,5 P)
- Geben Sie für jede Größe $\mathbf{A}, \mathbf{B}, \mathbf{C}, \mathbf{D}$ die Dimensionen an. (2 P)
- Bestimmen Sie die Matrizen/Vektoren/Skalare $\mathbf{A}, \mathbf{B}, \mathbf{C}, \mathbf{D}$ für obiges System. (4 P)

Teil 2 Dieser Aufgabenteil kann unabhängig von Teil 1 und Teil 3 gelöst werden.

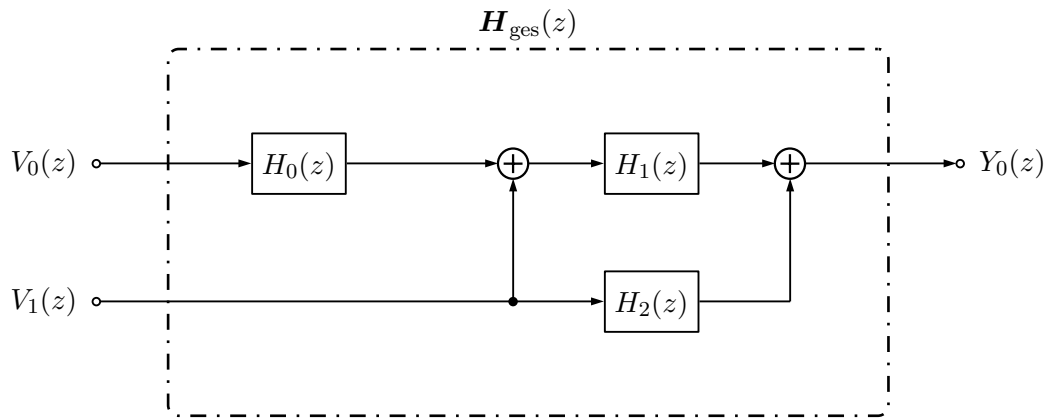
Gegeben sei folgende Differenzgleichung eines linearen zeitinvarianten Systems mit Eingang $v(n)$ und Ausgang $y(n)$:

$$y(n) = y(n-1) + v(n) - \frac{1}{2}v(n-1) + \frac{1}{2}v(n-3) - v(n-4) - \frac{1}{2}v(n-5) + \frac{1}{2}v(n-6).$$

- Zeichnen Sie den Zustandsraumgraphen der Direktform II. (5 P)
- Bestimmen Sie die Übertragungsfunktion $H(z)$ des Systems. (3 P)
- Bestimmen Sie die Impulsantwort $h_0(n)$ des Systems und zeichnen Sie diese für den Bereich $-3 < n < 8$. (5 P)
- Ist das System kausal? Begründen Sie Ihre Antwort! (1 P)

Teil 3 Dieser Aufgabenteil kann unabhängig von Teil 1 und Teil 2 gelöst werden.

Gegeben sei $\mathbf{H}_{\text{ges}}(z)$ definiert durch $H_0(z)$, $H_1(z)$ und $H_2(z)$:



Ferner sind die Teilübertragungsfunktionen gegeben:

$$H_0(z) = \frac{-2z^3 - \frac{1}{2}z + 4}{(z-1)(z+1)} \quad H_1(z) = \frac{-(z^2 - 1)}{-z^3 + z^2} \quad H_2(z) = \frac{3z^3 - 5z^2}{-z^3 + z^2}$$

- (h) Bestimmen Sie $Y_0(z)$ in Abhängigkeit von $V_0(z)$, $V_1(z)$, $H_0(z)$, $H_1(z)$ und $H_2(z)$. (2 P)
- (i) Bestimmen Sie die Übertragungsmatrix $\mathbf{H}_{\text{ges}}(z)$ in Abhängigkeit von $H_0(z)$, $H_1(z)$ und $H_2(z)$. (2 P)
- (j) Bestimmen Sie die Differenzgleichung des Systems $\mathbf{H}_{\text{ges}}(z)$. (6,5 P)
- (k) Ist das System $H_0(z)$ kausal? Begründen Sie Ihre Antwort! (1 P)
- (l) Ist das System $\mathbf{H}_{\text{ges}}(z)$ rekursiv? Begründen Sie Ihre Antwort! (1 P)

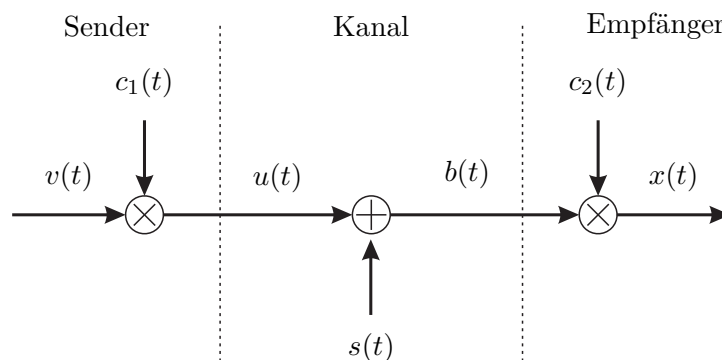
Aufgabe 3 (35 Punkte)

Teil 1 Dieser Aufgabenteil kann unabhängig von Teil 2 gelöst werden.

- (a) Welchem Zweck dient die Modulation eines Signals, laut der Vorlesung? Welche Modulationsarten kennen Sie? Nennen Sie mindestens drei Modulationsarten. (3 P)
- (b) Nennen Sie jeweils die Vor- und Nachteile der Amplituden- und Winkelmodulation. (4 P)

Teil 2 Dieser Aufgabenteil kann unabhängig von Teil 1 gelöst werden.

Gegeben sei das nachfolgende System zur Übertragung des Signals $v(t)$.

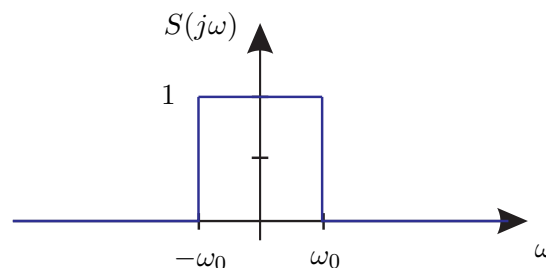


Das Spektrum $V(j\omega) = \mathcal{F}\{v(t)\}$ sei durch

$$V(j\omega) = \begin{cases} 1 + \frac{(\omega_0 - |\omega|)}{\omega_0} & , \text{ falls } -\omega_0 \leq \omega \leq \omega_0, \\ 0 & , \text{ sonst} \end{cases}$$

gegeben.

- (c) Skizzieren Sie das Spektrum $V(j\omega) = \mathcal{F}\{v(t)\}$ und beschriften Sie alle Achsen! (4 P)
- (d) Zur Modulation wird das Trägersignal $c_1(t) = \cos(\omega_c t)$ mit $\omega_c \gg 2\omega_0$ verwendet. Berechnen Sie das Spektrum $U(j\omega) = \mathcal{F}\{u(t)\}$ in Abhängigkeit von $V(j\omega)$ und zeichnen Sie das Betragsspektrum $|U(j\omega)|$. Beschriften Sie alle Achsen! Welche Modulationsart liegt vor? (4 P)
- (e) Aufgrund einer nicht störungsfreien Signalübertragung koppelt das Signal $s(t)$ mit dem Spektrum $S(j\omega)$ additiv ein. Skizzieren Sie das Betragsspektrum $|B(j\omega)|$ und beschriften Sie alle Achsen! (2 P)



- (f) Die Demodulation erfolgt mit dem Signal $c_2(t) = \cos(\omega_c t + \Delta)$, wobei Δ einen Phasenfehler beschreibt. Berechnen Sie das Spektrum $X(j\omega) = \mathcal{F}\{x(t)\}$ in Abhängigkeit von $V(j\omega)$, $S(j\omega)$, Δ und ω_c . (10 P)
Tipp: Gehen Sie schrittweise vor. Schreiben Sie erst das Signal $\mathcal{F}\{x(t)\}$ in Abhängigkeit von den einzelnen Signalanteilen auf. Bestimmen Sie im zweiten Schritt $\mathcal{F}\{\cos(\omega_c t + \Delta)\}$. Zum Schluss berechnen Sie das geforderte Spektrum $X(j\omega)$.
- (g) Bestimmen und skizzieren Sie das Betragsspektrum $|X(j\omega)|$ für einen Phasenfehler von $\Delta = 0$. Beschriften Sie alle Achsen! (7 P)
- (h) Was muss mit dem Signal $x(t)$ noch gemacht werden, um das ursprüngliche Sendesignal $v(t)$ zu erhalten? (1 P)

Dies ist eine leere Seite.