

Signale und Systeme I

Modulklausur SS 2019

Prüfer: Prof. Dr.-Ing. Gerhard Schmidt

Datum: 20.09.2019

Name: _____

Matrikelnummer: _____

Erklärung der Kandidatin/des Kandidaten vor Beginn der Prüfung

Hiermit bestätige ich, dass ich zur Prüfung angemeldet und zugelassen bin und dass ich prüfungsfähig bin.

Ich nehme zur Kenntnis, dass der Termin für die Klausureinsicht vom Prüfungsamt ET&IT bekannt gegeben wird, sobald mein vorläufiges Prüfungsergebnis im QIS-Portal veröffentlicht wurde. Nach dem Einsichtnahmetermin kann ich meine endgültige Note im QIS-Portal abfragen. Bis zum Ende der Widerspruchsfrist des zweiten Prüfungszeitraums der CAU kann ich beim Prüfungsausschuss Widerspruch gegen dieses Prüfungsverfahren einlegen. Danach wird meine Note rechtskräftig.

Unterschrift: _____

Korrektur

Aufgabe	1	2	3
Punkte	/33	/32	/35

Summe der Punkte: _____ /100

Einsicht/Rückgabe

Hiermit bestätige ich, dass ich die Korrektur der Klausur eingesehen habe und mit der auf diesem Deckblatt vermerkten Bewertung einverstanden bin.

- Die Klausurunterlagen verbleiben bei mir. Ein späterer Einspruch gegen die Korrektur und Benotung ist nicht mehr möglich.

Kiel, den _____ Unterschrift: _____

Signale und Systeme I

Modulklausur SS 2019

Prüfer: Prof. Dr.-Ing. Gerhard Schmidt
Ort: OHP5 - Chemie I & II
Datum: 20.09.2019
Beginn: 09:00 h
Einlesezeit: 10 Minuten
Bearbeitungszeit: 90 Minuten

Hinweise

- Legen Sie Ihren Studierendenausweis oder Personalausweis zur Überprüfung bereit.
- Schreiben Sie auf **jedes** abzugebende Blatt deutlich Ihren **Namen** und Ihre **Matrikelnummer**. Dabei verwenden Sie bitte für **jede Aufgabe** der Klausur einen **neuen Papierbogen**. Zusätzliches Papier erhalten Sie auf Anfrage.
- Verwenden Sie zum Schreiben **weder Bleistift noch Rotstift**.
- Alle Hilfsmittel – außer solche, die die Kommunikation mit anderen Personen ermöglichen – sind erlaubt. Nicht zugelassene Hilfsmittel sind außer Reichweite aufzubewahren und auszuschalten.
- Die direkte Kommunikation mit Personen, die nicht der Klausuraufsicht zuzuordnen sind, ist grundsätzlich ebenfalls untersagt.
- Lösungswege müssen zur Vergabe der vollen Punktzahl immer nachvollziehbar und mit Begründung versehen sein. Sind Funktionen zu skizzieren, müssen grundsätzlich alle Achsen beschriftet werden. Beachten Sie, dass die Punkteverteilung in den Teilaufgaben nur vorläufig ist!
- Sollten Sie sich während der Klausur durch äußere Umstände bei der Bearbeitung der Klausur beeinträchtigt fühlen, ist dies unverzüglich gegenüber der Klausuraufsicht zu rügen.
- 5 Minuten und 1 Minute vor Klausurende werden Ankündigungen gemacht. Wird das **Ende der Bearbeitungszeit** angesagt, darf **nicht mehr geschrieben** werden.
- Legen Sie am Ende der Klausur alle Lösungsbögen ineinander (so, wie sie ausgeteilt wurden) und geben Sie auch die Aufgabenblätter und das **Deckblatt mit Ihrer Unterschrift** mit ab.
- Bevor alle Klausuren eingesammelt sind, darf weder der Sitzplatz verlassen noch geredet werden. Jede Form der Kommunikation wird zu diesem Zeitpunkt noch als **Täuschungsversuch** gewertet.
- Während der **Einlesezeit ist ausschließlich das Durchblättern der aktuellen Klausur erlaubt**, darüber hinaus sind alle Schreibutensilien abzulegen. Jede Zuwiderhandlung wird als **Täuschungsversuch** geahndet.

Aufgabe 1 (33 Punkte)

Teil 1 Dieser Aufgabenteil kann unabhängig von Teil 2 gelöst werden.

Gegeben seien die beiden Signale

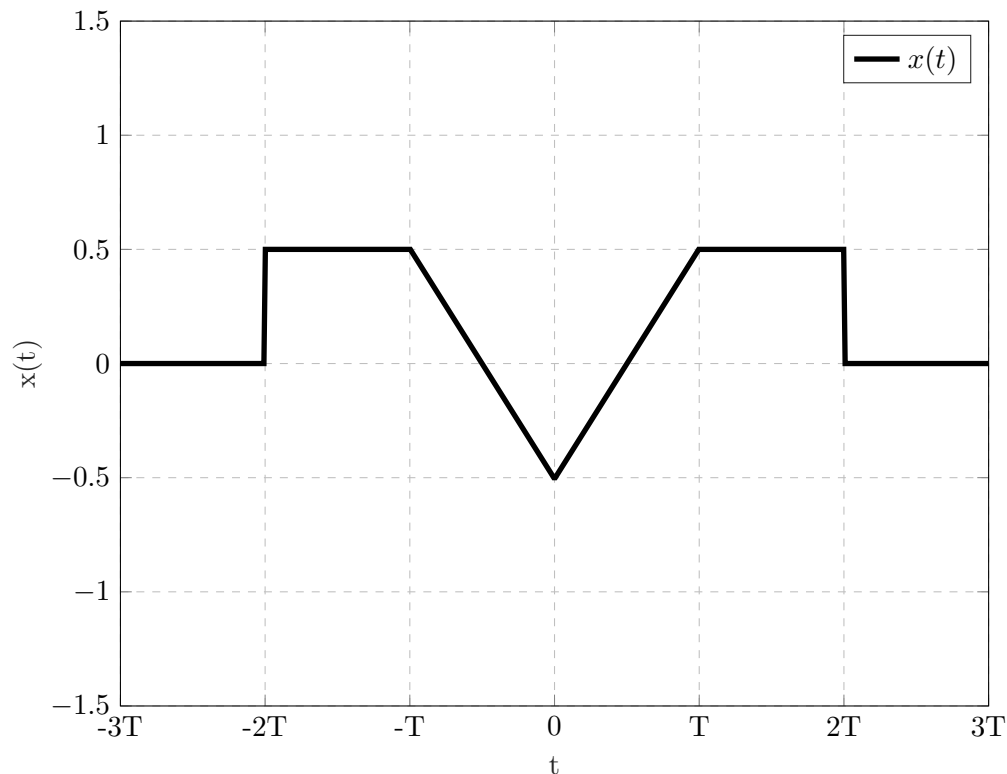
$$v_1(t) = \sin(2\omega_0 t) \quad \text{und} \\ v_2(t) = \sin(3\omega_0 t).$$

mit $\omega_0 = 2\pi f_0$.

- (a) Es gelte $T_0 = \frac{2\pi}{\omega_0}$. Geben Sie die Perioden T_1 und T_2 der Signale $v_1(t)$ und $v_2(t)$ in Abhängigkeit von T_0 an. (2 P)
- (b) Geben Sie die Spektren der beiden Signale $v_1(t)$ und $v_2(t)$ an. Skizzieren Sie beide Spektren in einer gemeinsamen Zeichnung im Bereich $[-4\omega_0, 4\omega_0]$. Markieren Sie dabei die jeweiligen Signale. (6 P)
- (c) Es sollen nun die Multiplikation der beiden Signale $v_M(t) = v_1(t)v_2(t)$ berechnet werden. Was bedeutet dies im Spektrum? Berechnen Sie die Lösung im Spektrum. (6 P)

Teil 2 Dieser Aufgabenteil kann unabhängig von Teil 1 gelöst werden.

Gegeben sei das Signal $x(t)$, welches in der folgenden Abbildung dargestellt ist:



- (d) Skizzieren Sie die Funktion $\delta_{-1}(t)$ mit allen Achsenbeschriftungen. (2 P)

- (e) Stellen Sie das Signal $x(t)$ durch eine Gleichung da.
*TIPP: Unterteilen Sie das Signal dazu in additive Komponenten, die mit $\delta_{-1}(t)$ -
Termen multipliziert werden.* (6 P)
- (f) Wie lautet die allgemeine Definition der Fourier-Transformation eines Signals? (1 P)
- (g) Berechnen Sie die Fourier-Transformierte $X(j\omega)$ von $x(t)$. Fassen Sie dabei, soweit
möglich und falls auftretend, alle im Ergebnis auftretenden Exponentialterme zu
Sinus/Cosinus-Termen zusammen. (10 P)

Aufgabe 2 (32 Punkte)

Gegeben sei die Folge $v(n)$ der Länge $M = 4$:

$$v(n) = \begin{cases} 1, & \text{für } n = 0, \\ 0.5, & \text{für } n = 1, \\ 0.25, & \text{für } n = 2, \\ 0.125, & \text{für } n = 3. \end{cases}$$

- (a) Wie lässt sich der Mittelwert \bar{v} einer diskreten Folge $v(n)$ der Länge M aus dem Spektrum $V_M(\mu)$ dieser Folge schätzen? Schreiben Sie das Ergebnis in Abhängigkeit von $V_M(\mu)$. (2 P)
- (b) Was bewirkt die Multiplikation eines Spektrums mit einem komplexen Zeiger $e^{-j\mu\frac{2\pi}{M}n_0}$ im Zeitbereich? (2 P)
- (c) Was bewirkt die Multiplikation eines Zeitsignals mit einem komplexen Zeiger $e^{-j\mu_0\frac{2\pi}{M}n}$ im Frequenzbereich? (2 P)
- (d) Für die Fourier-Transformierte einer diskreten Folge $v(n - n_0)$ der Länge M , gilt $V_M(\mu)e^{-j\mu\frac{2\pi}{M}n_0}$. Weisen Sie diesen Zusammenhang nach, indem Sie die $\text{DFT}_M\{v(n - n_0)\}$ dieser Folge bestimmen und geschickt vereinfachen. (5 P)
- (e) Welche Zusammenhänge bestehen zwischen den geraden bzw. ungeraden Real- und Imaginärteilen eines Signals $v(n)$ und seinem Spektrum $V_M(\mu)$? (3 P)
- (f) Was folgt aus der in der Teilaufgabe (e) beschriebenen Symmetriebeziehung für eine reelle Folge $v(n) \in \mathbb{R}$ im Spektrum bei einer Frequenzumkehrung? (5 P)
- (g) Berechnen Sie die diskrete Fourier-Transformierte $V_4(\mu)$ der Folgen $v(n)$ für $\mu \in \{-3, -2, -1, 0\}$. (6 P)
- (h) Skizzieren Sie die Folge $v(n)$ für $n \in \{0, 1, 2, 3\}$ und den Betrag der diskreten Fourier-Transformierten $|V_M(\mu)|$ für $\mu \in \{-3, -2, -1, 0, 1, 2, 3\}$ mit allen Achsenbeschriftungen. (7 P)

Aufgabe 3 (35 Punkte)

Teil 1 Dieser Aufgabenteil kann unabhängig von Teil 2 und 3 gelöst werden.

Gegeben sei ein IIR-Filter zweiter Ordnung, das in untenstehender Abbildung gezeigt ist:

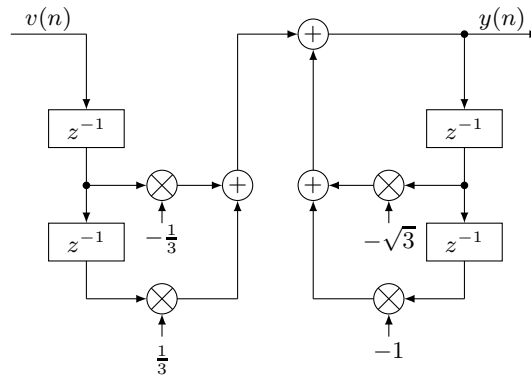


Abbildung 1: IIR-Filter 2. Ordnung

- (a) Bestimmen Sie die Differenzgleichung des oben gezeigten Systems. (3 P)
- (b) Bestimmen Sie die Übertragungsfunktion $H_1(z)$ des Systems! (4 P)
- (c) Zeichnen Sie das Pol-/Nullstellendiagramm des Systems $H_1(z)$. (5 P)
- (d) Um welche Art Filter handelt es sich bei dem angegebenen System (Tiefpass, Hochpass, Bandpass, Bandsperre, Allpass)? Begründen Sie Ihre Antwort! (2 P)
- (e) Ist das angegebene System... (3 P)
 - (i) ... rekursiv?
 - (ii) ... stabil?
 - (iii) ... minimalphasig?
 Begründen Sie Ihre Antwort!

Teil 2 Dieser Aufgabenteil kann unabhängig von Teil 1 und 3 gelöst werden.

Gegeben sei die Übertragungsfunktion $H_2(z)$ eines diskreten Systems:

$$H_2(z) = \frac{\frac{1}{2}z + \frac{1}{2}}{z^2 + 4z + 5}$$

- (f) Bestimmen Sie die Impulsantwort $h_{0,2}(n)$ des Systems $H_2(z)$! (10 P)

Teil 3 Dieser Aufgabenteil kann unabhängig von Teil 1 und 2 gelöst werden.

Im Folgenden sei ein kontinuierliches, stabiles, maximalphasiges System gegeben, beschrieben durch die Übertragungsfunktion $H_3(s)$.

- (g) In Abbildung 2 sind drei mögliche Pol- und Nullstellendiagramme für das System $H_3(s)$ gegeben. Welches der angegebenen Pol- und Nullstellendiagramme kommt in Frage? Begründen Sie Ihre Antwort! Geben Sie für das/die in Frage kommende/n System/e die Übertragungsfunktion $H_3(s)$ an. Es gelte $H_3(1) = 1$. (8 P)

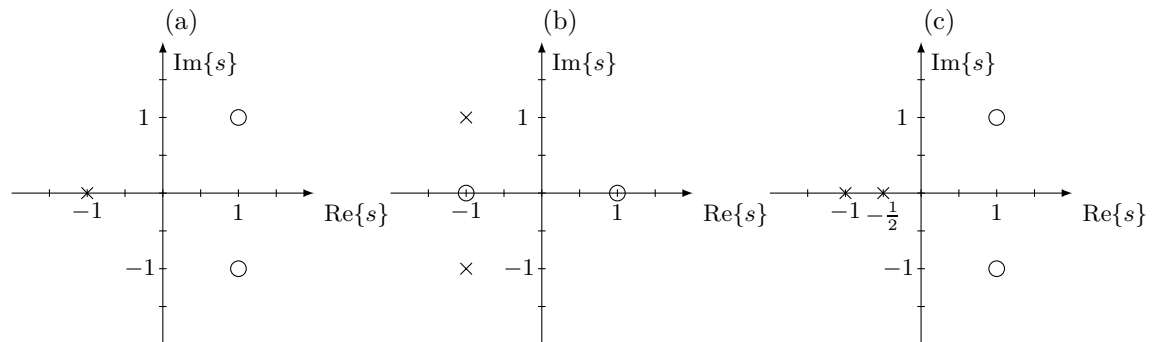


Abbildung 2: PN-Diagramme kontinuierlicher Systeme

Dies ist eine leere Seite.