



19 **BUNDESREPUBLIK
DEUTSCHLAND**



**DEUTSCHES
PATENT- UND
MARKENAMT**

12 **Patentschrift**
10 **DE 198 05 942 C 1**

51 Int. Cl.⁶:
H 04 M 1/58
H 04 M 1/60
H 04 M 9/08
H 03 H 21/00

21 Aktenzeichen: 198 05 942.6-31
22 Anmeldetag: 13. 2. 98
43 Offenlegungstag: -
45 Veröffentlichungstag
der Patenterteilung: 12. 8. 99

DE 198 05 942 C 1

Innerhalb von 3 Monaten nach Veröffentlichung der Erteilung kann Einspruch erhoben werden

73 Patentinhaber:
Siemens AG, 80333 München, DE

72 Erfinder:
Schmidt, Gerhard, 63303 Dreieich, DE

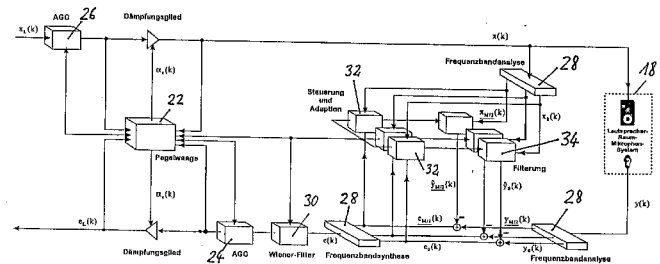
56 Für die Beurteilung der Patentfähigkeit in Betracht
gezogene Druckschriften:

DE 37 28 109 C1
DE 42 27 327 A1

Werbeprospekt der Firma NEC: RefleXion Acoustic Echo Canceller on the uPD7701x Family, 1996;
KNOX, M., ABBOT, P., CYOX: A Highly Integrated H320 Audiosubsystem using the Motorola DSP600x Digitalprozessor;
DOUGLAS PETERS, ANDREAS ANTONION: Self-Tuning NLMS Adaptive Filter Using Parallel Adaption, In: IEEE Transactions on circuits and systems-II: Analog and Digital Signal Processing, Vol.44, No.1, 1997, S. 11-20;
HEITKÄMPER, P.: Ein Korrelationsmaß zur Feststellung v. Sprechaktivitäten, In: 8. Aachener Kolloquium Signaltheorie, RWTH Aachen, März 97, S. 7-10;

54 Verfahren zur Verbesserung der akustischen Rückhördämpfung in Freisprecheinrichtungen

57 Verfahren zur Verbesserung der akustischen Rückhördämpfung in Freisprecheinrichtungen, insbesondere zur Verwendung in Kraftfahrzeugen, mit einer Pegelwaage 22 und mehreren adaptiven Echokompensationsfiltern 34, von denen jedes ein Teilband verarbeitet, wobei in mindestens einem Teilband ein weiteres adaptives Filter (Schattenfilter 36) geringerer Ordnung dem adaptiven Echokompensationsfilter 34 parallel geschaltet ist, und Raumänderungen anhand einer kombinierten Auswertung einer Korrelationsanalyse und einem Restfehlervergleich der beiden konkurrierenden, adaptiven Filter 34, 36 erkannt werden.



DE 198 05 942 C 1

Die vorliegende Erfindung betrifft ein Verfahren zur Verbesserung der akustischen Rückhördämpfung in Freisprecheinrichtungen mit einer Pegelwaage und mehreren adaptiven Echokompensationsfiltern, von denen jedes ein Teilband
5 verarbeitet.

Bei Freisprecheinrichtungen ist es unbedingt erforderlich, die vom Lautsprecher ausgesandten und damit vom Mikrofon wieder aufgenommenen Signale des entfernten Teilnehmers zu unterdrücken, da sonst unangenehme Echos die Verbindung stören. Bisher wurde zur Unterdrückung dieser Echos, also zur akustischen Rückhördämpfung, üblicherweise eine Pegelwaage vorgesehen, die abhängig von der Gesprächssituation den Sende- oder den Empfangspfad stark dämpft.
10 Dadurch wird jedoch ein Gegensprechen (Voll-Duplex-Betrieb) praktisch unmöglich.

Mit der bisherigen Technik wurde bereits versucht, eine ausreichende Rückhördämpfung trotz akzeptabler Gegengsprechbetriebseigenschaften zur Verfügung zu stellen. Hierzu wurde zusätzlich zu der Pegelwaage eine frequenzselektive, steuerbare Echounterdrückung vorgesehen. Diesbezüglich wird auf die noch unveröffentlichte Patentanmeldung DE 197 14 966 der Anmelderin verwiesen. Andere Verfahren sind beispielsweise im Werbeprospekt der Firma NEC "Reflexion™ Acoustic Echo Cancellor on the μ PD7701x Family", 1996, oder in der Beschreibung des Motorola DSP5600x Digitalprozessors (M. Knox, P. Abbott, C. Cox: A Highly Integrated H.320 Audiosubsystem using the Motorola DSP5600x Digital Processor) beschrieben.
15

Solche Echounterdrückungsverfahren funktionieren in normalen Räumen zufriedenstellend. Bei der Verwendung von Freisprecheinrichtungen in Kraftfahrzeugen wird die Erkennung von Gegensprechen – abhängig von der Innenraumakustik – deutlich schwieriger als in Büroräumen. Insbesondere ist in Kraftfahrzeugen die Unterscheidung von abrupten Änderungen der Innenraumakustik, beispielsweise durch Bewegungen der Fahrzeuginsassen, gegenüber dem Gegensprechen außerordentlich schwierig.
20

Es ist daher Aufgabe der Erfindung, ein Verfahren zur Verbesserung der akustischen Rückhördämpfung in Freisprecheinrichtungen anzugeben, bei dem auch in Kraftfahrzeugen eine klare Unterscheidung zwischen Gegensprechen und abrupten Änderungen der Innenraumakustik erkannt und bei der Steuerung der Freisprecheinrichtung berücksichtigt werden kann.
25

Diese Aufgabe wird gelöst mit einem Verfahren mit den Merkmalen von Patentanspruch 1. Vorteilhafte Ausgestaltungen dieses Verfahrens sind in den Unteransprüchen angegeben.

Nach der Erfindung ist in mindestens einem Teilband ein weiteres adaptives Filter (Schattenfilter) geringerer Ordnung dem adaptiven Echokompensationsfilter parallel geschaltet. Raumänderungen können dann durch die Kombination einer Leistungsauswertung der beiden Restecholeistungen und einer Korrelationsanalyse des geschätzten und des gemessenen Mikrophonsignals detektiert werden.
30

Vorzugsweise können dabei mehrere unterschiedliche Abstraten verwendet werden. Dadurch kann der Rechenaufwand verringert werden.

Ebenso ist es bevorzugt, daß das weitere adaptive Filter eine wesentlich geringere Ordnung aufweist.

Die Echokompensation wird vorzugsweise mittels einer Filterbank in Frequenzteilbändern implementiert.

Vorzugsweise werden für die Adaptions- bzw. die Schrittweitensteuerung sowohl Leistungsauswertungen von konkurrierenden adaptiven Filtern, als auch korrelationsbasierende Analysen verwendet.

Ebenso ist es bevorzugt, zur Schrittweitenbestimmung Leistungsübertragungsfaktoren in Teilbändern zu schätzen.

Ebenso ist es bevorzugt, daß die Echokompensationsfilter Schätzwerte für die durch sie eingebrachte Echodämpfung liefern, da diese Schätzwerte bevorzugt zur Steuerung der Dämpfung der Pegelwaage verwendet werden können. Dadurch kann die von der Pegelwaage einzubringende Dämpfung weiter reduziert und damit die Gesprächsqualität beim Gegensprechen weiter verbessert werden.
40

Zusätzlich ist es bevorzugt, die gleichzeitige Aktivität beider Gesprächsteilnehmer (Gegensprechen) zu detektieren.

Es ist dann beispielsweise möglich, die Gesamtdämpfung der Pegelwaage im Gegensprechfall zu reduzieren, um die Gegensprechfähigkeit (Full-Duplex-Betrieb) der Freisprecheinrichtung weiter zu verbessern.
45

Die vorliegende Erfindung wird im folgenden anhand des in den beigefügten Zeichnungen dargestellten Ausführungsbeispiels näher beschrieben. Es zeigt:

Fig. 1 ein vereinfachtes Modell einer Freisprecheinrichtung mit Anschluß an eine digitale Verbindung;

Fig. 2 ein vereinfachtes Blockschaltbild einer Freisprecheinrichtung;

Fig. 3 Kurven für die Dämpfungsanforderungen der Benutzer in Abhängigkeit von der Echolaufzeit;

Fig. 4 eine Übersichtsdarstellung des erfindungsgemäßen Verfahrens mit Schattenfilter und Korrelationsanalyse;

Fig. 5 die Steuerung der Leistungsübertragungsfaktoren in einer übersichtlichen Darstellung;

Fig. 6 eine Übersichtsdarstellung zum Schattenfilteransatz.

In **Fig. 1** ist ein vereinfachtes Modell einer Freisprecheinrichtung **10** mit Anschluß an eine digitale Verbindung **12** dargestellt. Die im europäischen ISDN-Netz verwendete A-Law-Codierung bzw. Decodierung ist in den beiden linken Blöcken **14**, **16** dargestellt. Auf der rechten Seite ist das Lautsprecher-Raum-Mikrophonsystem **18** (LRM-System) mit dem lokalen Gesprächsteilnehmer **20**, dem Benutzer der Freisprecheinrichtung, skizziert.
55

Durch die akustische Kopplung zwischen Lautsprecher und Mikrofon kommt es zum Übersprechen über das LRM-System. Dieses Übersprechen wird vom fernen Teilnehmer als störendes Echo wahrgenommen. Akustische Wellen treten dabei aus dem Lautsprecher aus und breiten sich im Raum aus. Durch Reflexion an den Wänden und anderen sich im Raum befindlichen Gegenständen entstehen mehrere Ausbreitungspfade, durch die unterschiedliche Laufzeiten des Lautsprecher Signals entstehen. Das Echosignal am Mikrofon besteht somit aus der Überlagerung einer Vielzahl von Echoanteilen und ggf. dem Nutzsignal $n(t)$: dem lokalen Sprecher.
60

Auch die Verbindung zwischen den Teilnehmern kann an Übergängen zwischen verschiedenen Übertragungssystemen Echos erzeugen. Die Netzbetreiber versuchen jedoch, direkt an den kritischen Stellen besondere Maßnahmen gegen derartige Echoquellen zu treffen, so daß diese Echos hier außer Acht gelassen werden können. Auch Gabelechos, die in Telefonen mit analogem Interface durch Fehlanpassung der Leitungsnachbildung an die Leitungsimpedanz entstehen, kön-
65

nen bei der Verwendung von digitalen Verbindungen außer Betracht gelassen werden.

In **Fig. 2** ist eine Übersicht einer Freisprecheinrichtung dargestellt. Zentrales Element ist eine Pegelwaage **22**, welche im linken Teil der **Fig. 2** dargestellt ist. Optional können zwei Verstärkungssteuerungen **24**, **26** (Automatic Gain Control = AGC) in den Sende- und den Empfangspfad eingeschaltet werden. Die Pegelwaage **22** garantiert die durch die ITU- bzw. ETSI-Empfehlungen vorgeschriebenen Mindestdämpfungen, indem sie abhängig von der Gesprächssituation Dämpfungen in den Sende- und/oder den Empfangspfad einfügt. Bei Aktivität des fernen Teilnehmers wird der Empfangspfad freigeschaltet und das Signal des fernen Teilnehmers wird ungedämpft auf dem Lautsprecher ausgegeben. Die bei abgeschalteten oder schlecht abgeglichenen Kompensatoren entstehenden Echos werden durch die in den Sendepfad eingefügte Dämpfung stark verringert. Bei Aktivität des lokalen Sprechers kehrt sich die Situation um. Während der Empfangspfad stark bedämpft wird, fügt die Pegelwaage **22** in den Sendepfad keine Dämpfung ein und das Signal des lokalen Sprechers wird ungedämpft übertragen. Schwieriger wird die Steuerung der Pegelwaage **22** im Gegensprechfall. Hier erhalten beide Pfade (und damit auch die Teilnehmersignale) jeweils die Hälfte der einzufügenden Dämpfung oder bei nicht optimaler Steuerung wird zumindest einer der beiden Signalpfade gedämpft. Gegensprechen ist damit nicht oder nur eingeschränkt möglich.

Abhilfe schafft hier der Einsatz von adaptiven Echokompensatoren **28** – dargestellt im rechten Teil der **Fig. 2**. Diese versuchen das LRM-System digital nachzubilden, um dann den Echoanteil des fernen Teilnehmers aus dem Mikrophonsignal zu entfernen. Je nachdem, wie gut die Kompensatoren dies bewerkstelligen, kann die durch die Pegelwaage **22** einzufügende Gesamtdämpfung reduziert werden.

Die Echokompensation wurde in Frequenzteilbändern implementiert, wobei die Breite der einzelnen Bänder zwischen 250 Hz und 500 Hz bei 8 kHz Abtastrate bzw. zwischen 500 Hz und 1000 Hz bei 16 kHz Abtastrate liegt. Der Einsatz einer frequenzselektiven Echokompensation hat mehrere Vorteile. Zum einen kann durch Verwendung von Unter- und Überabtastung das System als Multiraten-System betrieben werden, wodurch sich der Signalverarbeitungsaufwand verringert. Zum anderen kann durch die Teilbandzerlegung die "Kompensationsleistung" unterschiedlich auf die einzelnen Frequenzbereiche verteilt werden und somit eine effektive Anpassung der "Kompensationsleistung" an Sprachsignale erreicht werden. Weiter hat die Teilbandverarbeitung eine dekorrelierende Wirkung, wenn die Gesamtbandverarbeitung mit den einzelnen Teilbandsystemen verglichen wird. Für Sprachsignale bedeutet dies eine Erhöhung der Konvergenzgeschwindigkeit der adaptiven Filter. Neben diesen Vorteilen darf der Nachteil einer Teilbandverarbeitung nicht außer Acht gelassen werden. Die Zerlegung eines Signals in einzelne Frequenzbereiche bewirkt stets eine Laufzeit. Da das Verfahren jedoch für Videokonferenzen bzw. in GSM-Mobiltelefonen eingesetzt wird, sind solche Laufzeiten zulässig.

In Videokonferenzsystemen wird die Laufzeit hauptsächlich von der bildverarbeitenden Komponente bestimmt. Da im allgemeinen versucht wird, dem lokalen Teilnehmer Bild und Ton des fernen Teilnehmers lippen-synchron auszugeben, kann sich die Laufzeit der akustischen Echos auf mehrere hundert Millisekunden erhöhen. In **Fig. 3** sind die Ergebnisse einer Studie dargestellt, in der versucht wurde, herauszufinden, welche Echodämpfung abhängig von der Laufzeit dieses Echos notwendig ist, damit 90, 70 bzw. 50 Prozent der Befragten mit der Gesprächsqualität zufrieden waren.

Basierend auf dieser Studie sind bei der reinen Audiolaufzeit von 30–40 ms (bei 8 kHz Abtastrate) lediglich 35 dB Echodämpfung notwendig. Bei lippen-synchroner Ausstrahlung von Bild und Ton und einer damit verbundenen Laufzeit von beispielsweise 300 ms erhöht sich die Anforderung auf 53 dB. Auch in GSM-Verbindungen kann die Laufzeit mehr als 100 ms betragen. Die Anforderungen, die an Echokompensationsverfahren in Videokonferenz- und GSM-Systemen gestellt werden, sind somit höher als die Anforderungen an herkömmliche Freisprechtelefone.

Da die Echokompensatoren in ihrer Leistungsfähigkeit begrenzt sind und derart hohe Echodämpfungen mit der zur Verfügung stehenden Hardware nicht erreichen können, wurde ein sog. Postfilter **30** eingeführt. Dieses wertet die Schrittwerten der einzelnen Teilbänder zusammen mit den anderen Detektorergebnissen aus und filtert das Synthesefilterausgangssignal nochmals frequenzselektiv. Da der Einstellalgorithmus des Filters **30** gemäß einem Wiener-Ansatz entworfen wurde, wird diese Postfilterung im folgenden auch mit Wiener-Filterung bezeichnet.

Die Steuerung der Echokompensatoren erfolgt in mehreren Stufen. Alle leistungsbasierenden Steuereinheiten **32** arbeiten für jeden Kompensator autonom, also unabhängig von den restlichen Frequenzbereichen. In **Fig. 2** ist daher für jeden Kompensator eine eigene Adaption- und Steuereinheit **32** skizziert. Die auf Korrelationsanalysen des geschätzten und des gemessenen Mikrophonsignals basierende Stufe der Steuerung wird zur Gegensprechdetektion verwendet und daher in allen Frequenzbereichen gleichermaßen ausgewertet. Eine weitere Stufe trägt der durch die Festkommaarithmetik begrenzten Genauigkeit Rechnung und steuert die Adaption in Abhängigkeit der Aussteuerung.

Die endgültige Gegensprechererkennung erfolgt ebenfalls gesondert mit einer eigenen Einheit, die sich sowohl auf die Detektoren der Pegelwaage als auch auf die der Echokompensatoren stützt. Diese Einheit veranlaßt die Pegelwaage in Gegensprechsituationen die einzufügende Gesamtdämpfung nochmals (gemäß der ITU-Empfehlung G.167) zu reduzieren.

Bei der Verwendung der Freisprecheinrichtung in Kraftfahrzeugen wird die Erkennung von Gegensprechen – abhängig von der Innenraumakustik – deutlich schwieriger als in Büroräumen. Im besonderen kann mit bisherigen Verfahren nur eingeschränkt bei einer Erhöhung der Signalleistung im Sendepfad (Signal $e(k)$) zwischen Gegensprechen und abrupten Raumänderungen unterschieden werden. Im letzteren Fall führen Bewegungen des Fahrers (Lenkbewegungen, Gestikulieren) zu Veränderungen der Übertragungsstrecke zwischen Lautsprecher und Mikrophon, wodurch die Echokompensatoren nicht mehr auf den Raum abgeglichen sind. Abhängig von der Innenraumakustik erhöht sich dadurch die Signalleistung des Rechtechos bis in Größenordnungen, welche bei Gegensprechen erreicht werden. Um zu vermeiden, daß in solchen Situationen der Gegensprechedetektor die Dämpfungsabsenkung aktiviert, wurde ein sog. Schattenfilter **36** eingesetzt.

Herbei wurde einem der Echokompensatoren **34** ein zweites Filter **36** mit deutlich reduzierter Ordnung – im folgenden Schattenfilter **36** genannt – parallel geschaltet. Dieses zweite Filter **36** ist so bemessen, daß es lediglich den Direktschall kompensieren kann. Bedingt durch seine verkürzte Länge und durch seine angepaßte Steuerung kann es wesentlich schneller adaptieren als das eigentliche Echokompensationsfilter **34**. Die Steuerung des Schattenfilters **36** basiert lediglich auf der Anregung durch den fernen Gesprächsteilnehmer. Nach Raumänderungen wird die Restfehlerleistung (Si-

gnal $e_{sf}^{(r)}(k_r)$, Fig. 4) des Schattenfilters **36** deutlich schneller reduziert als die des langen Echokompensationsfilters **34**. Ein Detektor wertet die Fehlerleistungen der beiden konkurrierenden Filter aus und veranlaßt im Fall detektierter Raumänderungen eine schnelle Schätzung des Leistungsübertragungsfaktors zwischen den Signalen $x(k)$ und $e(k)$. Bei starken Veränderungen des Raums wird dadurch nicht mehr fehlerhaft auf Gegensprechen erkannt und die Pegelwaage **22** unterdrückt das anstehende Restecho. Gleichzeitig wird die Schrittweite aller Echokompensatoren **28** angepaßt, was zu einer schnellen Neuadaptation führt. Eine detaillierte Beschreibung folgt.

Die Unterscheidung zwischen Einzel- und Gegensprechphasen wird durch starkes Hintergrundgeräusch in Kraftfahrzeugen (z. B. Motor- und Windgeräusche) erschwert und ist mit den bisherigen Detektoren nur eingeschränkt möglich. Um dieser Randbedingung dennoch Sorge zu tragen, wird eine erweiterte Korrelationsanalyse vorgestellt. Diese Analyse verwendet – im Unterschied zu dem Stand der Technik – das geschätzte und das gemessene Mikrophonsignal eines Teilbandes. Diese Auswahl läßt erheblich höhere Hintergrundgeräuschpegel zu, ohne meßbar schlechtere Ergebnisse zu liefern. Fehldetektionen bei schlecht abgeglichenen Kompensatoren werden durch die Schattenfilterauswertung abgefangen.

Die Kombination dieser beiden Detektionsverfahren – das Schattenfilter und die Korrelationsanalyse – lassen auch unter den erschwerten Bedingungen in Kraftfahrzeugen eine schnelle und stabile Adaption der Echokompensatoren zu. Die Steuerung der Restdämpfung, welche durch die Pegelwaage einzufügen ist, kann mit dem beschriebenen Verfahren zulässig durchgeführt werden. Hierbei ist die Steuerung der Dämpfungsreduktion bei Gegensprechen eingeschlossen.

Der Stand der Technik in bezug auf Schattenfilter ergibt sich beispielsweise aus S.D. Peters: A Self-Tuning NLMS Adaptive Filter Using Parallel Adaption, IEEE Transactions on Circuits and Systems – II, Analog and Digital Signal Processing, Vol. 44, No. 1, Jan. 1997. Hier werden zusätzlich zum eigentlichen adaptiven Gesamtbandfilter zwei Schattenfilter mit gleicher Länge parallel adaptiert. Aus den beiden Fehlersignalen wird dann die Schrittweite für das eigentliche Filter bestimmt.

Erst durch die Verwendung eines einzigen Teilbandschattenfilters – welches deutlich kürzer als das eigentliche Filter ist – können Raumänderungen mit dem in dieser Erfindung vorgeschlagenen Verfahren mit sehr geringem Aufwand detektiert werden.

Der Stand der Technik in bezug auf Korrelationsanalysen findet sich beispielsweise in P. Heitkämper: Ein Korrelationsmaß zur Feststellung von Sprecheraktivitäten, 8. Aachener Kolloquium Signaltheorie, RWTH Aachen, März 1994. Hier wird die Korrelation zwischen dem Mikrophon- und dem Lautsprecher-signal ausgewertet. Der Nachteil dieses Verfahrens besteht in der mit steigendem Hintergrundgeräuschpegel ebenfalls steigenden Anzahl an Fehldetektionen, so daß die Anwendung in Fahrzeugen nicht oder nur eingeschränkt möglich ist.

Die für die Teilbandverarbeitung notwendige Frequenzbandanalyse und -synthese ist als Polyphasenfilterbank implementiert.

Um ein Freisprechverfahren mit einer Pegelwaage und mehreren adaptiven Echokompensationsfiltern, von denen jeder ein Teilband verarbeitet, auch in Kraftfahrzeugen verwenden zu können, müssen Anpassungen an die veränderten Randbedingungen (im Vergleich zur Verwendung in "normalen" Büroräumen) vorgenommen werden.

So ist bei Freisprechen in Kraftfahrzeugen mit deutlichen – die Adaption störenden – Hintergrundgeräuschen (z. B. Motor- und Fahrtwindgeräusche) zu rechnen. Weiter kann die Leistung dieser Geräusche stark schwanken – als Beispiele können der Betrieb bei schneller Fahrt auf der Autobahn und der Betrieb auf einem ruhigen Parkplatz angeführt werden. Die Nachhallzeiten von Fahrzeuginnenräumen (ca. 50–80 ms) sind im Vergleich zu Büroräumen deutlich geringer. Bewegungen des Fahrers (Lenken, Gestikulieren, etc.) wirken sich damit deutlich stärker auf die Impulsantwort des Lautsprecher-Raum-Mikrophon-Systems (LRM-Systems) aus.

Um unter den beschriebenen Randbedingungen eine stabile Adaption der Echokompensatoren sowie eine entsprechende Steuerung der Dämpfungsanforderungen an die Pegelwaage zu gewährleisten, wird die kombinierte Anwendung einer Korrelationsanalyse und eines Schattenfilters vorgestellt. Das weiter unten vorgestellte Verfahren schätzt die in Tabelle 1 aufgeführten Größen.

Die in Tabelle 1 eingeführte Notation der Formelzeichen wird während der gesamten Beschreibung beibehalten. Die hochgestellten $^{(r)}$ bzw. die tiefgestellten $_r$ weisen auf die um den Faktor r reduzierte Abtastrate hin. Geglättete Größen sind durch Überstriche gekennzeichnet. Die Auswahl einzelner Teilbänder erfolgt durch geeignete Wahl des Parameters μ .

Um eine stabile und schnelle Adaption der Echokompensatoren zu erreichen, werden die Teilbandechokompensatoren **28** durch ihre Schrittweiten $\alpha_{\mu}^{(r)}(k_r)$ gesteuert. Die Bestimmungsgleichung für diese Größen lautet:

$$\alpha_{\mu}^{(r)}(k_r) = \frac{\overline{|x_{\mu}^{(r)}(k_r)|} \cdot \tilde{\rho}_{\mu, EK}^{(r)}(k_r)}{\overline{|e_{\mu}^{(r)}(k_r)|}} \quad (2.1)$$

Die Größen

$$\overline{|x_{\mu}^{(r)}(k_r)|}$$

und

$$\overline{|e_{\mu}^{(r)}(k_r)|}$$

stellen dabei geglättete Schätzwerte für die Signalleistung des fernen Teilnehmers bzw. für die Fehlerleistung dar. Beide

Schätzgrößen werden durch nichtlineare rekursive Betragsglättungen erster Ordnung bestimmt.

Tabelle 1

Schätzgrößen und deren Bedeutung

5

Bezeichnung	Bedeutung
$\alpha_{\mu}^{(r)}(k_r)$	Schrittweite des Echokompensators im Teilband μ - Der Wertebereich dieser Größe liegt zwischen Null und Eins. Bei einer Schrittweite $\alpha_{\mu}^{(r)}(k_r) = 0$ wird die alte Raumschätzung beibehalten - bei einer Schrittweite $\alpha_{\mu}^{(r)}(k_r) = 1$ wird mit maximaler Geschwindigkeit adaptiert.
$\tilde{\rho}_{\mu, EK}^{(r)}(k_r)$	Leistungsübertragungsfaktor im Teilband μ .
$\tilde{\rho}_{EK}^{(r)}(k)$	Leistungsübertragungsfaktor im Gesamtband bzw. Dämpfungsreduktion der Pegelwaage.
$ x_{\mu}^{(r)}(k_r) $	Schätzgröße für die Signalleistung des fernen Gesprächsteilnehmers (Anregungsleistung) im Teilband μ .
$ x(k) $	Schätzgröße für die Signalleistung des fernen Gesprächsteilnehmers (Anregungsleistung) im Gesamtband.
$ e_{\mu}^{(r)}(k_r) $	Schätzgröße für die Fehlerleistung im Teilband μ .
$ e(k) $	Schätzgröße für die Fehlerleistung im Gesamtband.

10

15

20

25

30

35

40

45

$$\overline{|x_{\mu}^{(r)}(k_r)|} = \beta_x(k_r) (|\operatorname{Re}\{x_{\mu}^{(r)}(k_r)\}| + |\operatorname{Im}\{x_{\mu}^{(r)}(k_r)\}|) + (1 - \beta_x(k_r)) \overline{|x_{\mu}^{(r)}(k_r - 1)|}$$

$$\overline{|e_{\mu}^{(r)}(k_r)|} = \beta_e(k_r) (|\operatorname{Re}\{e_{\mu}^{(r)}(k_r)\}| + |\operatorname{Im}\{e_{\mu}^{(r)}(k_r)\}|) + (1 - \beta_e(k_r)) \overline{|e_{\mu}^{(r)}(k_r - 1)|}$$

50

mit

$$\beta_x(k_r) = \begin{cases} \beta_R, & \text{falls } |\operatorname{Re}\{x_{\mu}^{(r)}(k_r)\}| + |\operatorname{Im}\{x_{\mu}^{(r)}(k_r)\}| > \overline{|x_{\mu}^{(r)}(k_r - 1)|} \\ \beta_F, & \text{sonst} \end{cases}$$

55

$$\beta_e(k_r) = \begin{cases} \beta_R, & \text{falls } |\operatorname{Re}\{e_{\mu}^{(r)}(k_r)\}| + |\operatorname{Im}\{e_{\mu}^{(r)}(k_r)\}| > \overline{|e_{\mu}^{(r)}(k_r - 1)|} \\ \beta_F, & \text{sonst} \end{cases} \quad (2.2)$$

60

Die Zeitkonstanten β_R bzw. β_F sind dabei so gewählt, daß einem Anstieg der Signalleistung schneller gefolgt werden kann, als einem Abfall der Leistung. Die eigentliche Berechnung der Schrittweiten verwendet eine DSP-spezifische Logarithmierung bzw. Linearisierung.

Die Leistungsübertragungsfaktoren

65

$$\tilde{\rho}_{\mu, EK}^{(r)}(k_r)$$

5 in den einzelnen Teilbändern werden, wenn es der Zustand der Freisprecheinrichtung zuläßt, geschätzt. Die Qualität dieser Schätzungen bestimmt nachhaltig auch die Qualität der gesamten Freisprecheinrichtung, entsprechend wird bei der Bestimmung dieser Größen auch ein deutlich höherer Verfahrensaufwand betrieben.

In Fig. 5 ist eine Übersicht zur Schätzung der Leistungsübertragungsfaktoren dargestellt. Grundsätzlich sollten diese Faktoren nur bei Einzelsprechen des fernen Teilnehmers geschätzt werden. Wurde Einzelsprechen detektiert, so kann die Varianz der Schätzung durch verschiedene Zeit konstanten beeinflusst werden. Sehr träge Schätzverfahren führen in stationären Umgebungen zu sehr guten Ergebnissen. In diesen Fällen erreicht die Freisprecheinrichtung Zustände in denen sie voll-duplex-fähig oder zumindest nahezu voll-duplex-fähig ist, d. h. unter Einhaltung der ITU-Empfehlungen ist Gegensprechen ohne merkliche Bedämpfung möglich.

Ändert sich der Zustand der Freisprecheinrichtung, z. B. durch Raumänderungen, so führen träge Schätzverfahren zu Fehldetektionen und es kommt zu unerwünschten Reduzierungen der Echodämpfung, also zu einer Verminderung der Gesprächsqualität.

Besonders kritisch ist die Unterscheidung zwischen Gegensprechen und Raumänderungen. Beides führt zu einem Anstieg der Fehlerleistung. Bei Gegensprechen sollte die Schätzung der Leistungsübertragungsfaktoren angehalten und die Gesamtdämpfung der Pegelwaage gemäß den ITU-T bzw. ETSI-Empfehlungen reduziert werden. Bei Raumänderungen sollten die Leistungsübertragungsfaktoren möglichst schnell neu geschätzt werden.

Bevor die expliziten Berechnungsformeln für die einzelnen Übertragungsfaktoren angegeben werden, sind in den beiden folgenden Abschnitten die beiden Detektoren, welche Raumänderungen bzw. Gegensprechen erkennen sollen, vorgestellt. Die kombinierte Auswertung, welche zur Bestimmung der Leistungsübertragungsfaktoren benötigt wird, ist ebenfalls in einem eigenen Abschnitt beschrieben.

Um Raumänderungen zu erkennen, wird im ersten Teilband – Frequenzbereich 250 Hz–750 Hz – dem eigentlichen adaptiven Filter ein zweites Filter parallel geschaltet (Fig. 6). Dieses sog. Schattenfilter ist deutlich kürzer als das herkömmliche und ist so entworfen, daß es hauptsächlich den Direktschall und die ersten Reflektionen kompensieren kann. Bedingt durch die verminderte Ordnung kann das Schattenfilter deutlich schneller abgleichen, wenn auch nicht so weit, wie das längere Echokompensationsfilter.

Das Schattenfilter

$$\underline{c}_{SF}^{(r)}(k_r)$$

35 wird wie auch die Teilbandechokompensatoren

$$\underline{c}_{\mu}^{(r)}(k_r)$$

40 mit einem NLMS-Algorithmus

$$\underline{c}_{\mu}^{(r)}(k_r + 1) = \underline{c}_{\mu}^{(r)}(k_r) + \alpha_{\mu}^{(r)}(k_r) \frac{e_{\mu}^{(r),*}(k_r) \underline{x}_{\mu}^{(r)}(k_r)}{\underline{x}_{\mu}^{(r),H}(k_r) \underline{x}_{\mu}^{(r)}(k_r)} \quad (2.3)$$

$$\underline{c}_{SF}^{(r)}(k_r + 1) = \underline{c}_{SF}^{(r)}(k_r) + \alpha_{SF}^{(r)}(k_r) \frac{e_{SF}^{(r),*}(k_r) \underline{x}_{SF}^{(r)}(k_r)}{\underline{x}_{SF}^{(r),H}(k_r) \underline{x}_{SF}^{(r)}(k_r)} \quad (2.4)$$

50 adaptiert. Durch Unterstrich sind hierbei Vektoren gekennzeichnet. Die Notation ^H steht für hermetisch – durch den hochgestellten Stern * ist komplexe Konjugation beschrieben. Der Vektor

$$\underline{x}_{SF}^{(r)}(k_r)$$

55 geht durch entsprechende Längenkürzung aus dem Anregungsvektor des ersten Teilbandes

$$\underline{x}_1^{(r)}(k_r)$$

60 hervor. Anders als bei den Echokompensatoren erfolgt die Schrittweitensteuerung des Schattenfilters ausschließlich normgesteuert:

$$\alpha_{SF}^{(r)}(k_r) = \begin{cases} \alpha_{sf} & \text{falls } \underline{x}_{SF}^{(r),H}(k_r) \underline{x}_{SF}^{(r)}(k_r) > N_{sf}. \\ 0 & \text{sonst} \end{cases} \quad (2.5)$$

Der Parameter α_{sf} ist einstellbar und sollte etwa 1 betragen. Die Größe N_{sf} ist ebenfalls einstellbar und sollte an die Länge des Schattenfilters angepaßt werden.

Um Raumänderungen zu detektieren, werden die Fehlerleistungen des Echokompensationsfilters und des Schattenfilters verglichen. Hierzu werden – wie bereits vorher eingeführt – nichtlineare, rekursive Betragsglättungen erster Ordnung berechnet:

$$\overline{|e_{v,1}^{(r)}(k_r)|} = \beta_v (|\operatorname{Re}\{e_1^{(r)}(k_r)\}| + |\operatorname{Im}\{e_1^{(r)}(k_r)\}|) + (1 - \beta_v) \overline{|e_{v,1}^{(r)}(k_r - 1)|} \quad (2.6)$$

$$\overline{|e_{v,SF}^{(r)}(k_r)|} = \beta_v (|\operatorname{Re}\{e_{SF}^{(r)}(k_r)\}| + |\operatorname{Im}\{e_{SF}^{(r)}(k_r)\}|) + (1 - \beta_v) \overline{|e_{v,SF}^{(r)}(k_r - 1)|} \quad (2.7)$$

Der Quotient dieser beiden Schätzer

$$R^{(r)}(k_r) = \frac{\overline{|e_{v,SF}^{(r)}(k_r)|}}{\overline{|e_{v,1}^{(r)}(k_r)|}} \quad (2.8)$$

bestimmt den Detektorausgang, welcher wie folgt generiert wird:

Bedingung	Detektionsergebnis
$R^{(r)}(k_r) \geq R_0$	keine Raumänderungen detektiert,
$R_0 > R^{(r)}(k_r) > R_1$	schwache Raumänderungen detektiert,
$R_1 \geq R^{(r)}(k_r)$	starke Raumänderungen detektiert

Hierbei gilt $R_0 > R_1$. Die Quotientenberechnung wird wieder durch Verwendung der Logarithmierung bzw. Linearisierung durchgeführt. Die Weiterverwendung der Detektionsergebnisse ist weiter unten beschrieben.

Um Gegensprechen zu erkennen, wird die Berechnung einer normierten Korrelationsschätzung zwischen dem gemessenen $y_1^{(r)}(k_r)$ und dem geschätzten Mikrophonsignal $\hat{y}_1^{(r)}(k_r)$ vorgeschlagen. Zur Vereinfachung der Berechnung wird hierbei allerdings nicht das gesamte Signal, sondern nur der jeweilige Realteil verwendet. Der Korrelationskoeffizient $\rho_o^{(r)}(k_r)$ wird wie folgt berechnet:

$$\rho_o^{(r)}(k_r) = \frac{|\sum_{i=0}^{N-1} \operatorname{Re}\{y_1^{(r)}(k_r - i)\} \operatorname{Re}\{\hat{y}_1^{(r)}(k_r - 1)\}|}{\sum_{i=0}^{N-1} |\operatorname{Re}\{y_1^{(r)}(k_r - i)\} \operatorname{Re}\{\hat{y}_1^{(r)}(k_r - 1)\}|} \quad (2.9)$$

Bedingt durch die Betragbildungen kann der Korrelationskoeffizient einen Wertebereich von $\rho_o^{(r)}(k_r) \in [0, \dots, 1]$ annehmen. Kleine Werte bedeuten dabei nur geringe Korrelation zwischen den Signalen, d. h. Gegensprechen; Werte nahe bei 1 weisen dagegen auf eine hohe Korrelation, d. h. auf Einzelsprechen hin.

Die Korrelationsanalyse geht von bereits abgeglichenen Kompensatoren aus – die Signale $y_1^{(r)}(k_r)$ und $\hat{y}_1^{(r)}(k_r)$ haben dann keine Laufzeitdifferenz. Bei schlecht abgeglichenen Kompensatoren gilt dies nicht. Um dennoch auch hier eine Analyse zu ermöglichen, wird die Auswertung auch für einen zeitlichen Versatz in beide Richtungen durchgeführt. Die Korrelationskoeffizienten $\rho_n^{(r)}(k_r)$ werden für verschiedene Werte von n berechnet:

$$\rho_n^{(r)}(k_r) = \frac{|\sum_{i=n}^{N-1} \operatorname{Re}\{y_1^{(r)}(k_r - i + n)\} \operatorname{Re}\{\hat{y}_1^{(r)}(k_r - i)\}|}{\sum_{i=n}^{N-1} |\operatorname{Re}\{y_1^{(r)}(k_r - i + n)\} \operatorname{Re}\{\hat{y}_1^{(r)}(k_r - i)\}|} \quad (2.10)$$

für $n \geq 0$

$$\rho_n^{(r)}(k_r) = \frac{|\sum_{i=0}^{N-1+n} \operatorname{Re}\{y_1^{(r)}(k_r - i + n)\} \operatorname{Re}\{\hat{y}_1^{(r)}(k_r - 1)\}|}{\sum_{i=0}^{N-1+n} |\operatorname{Re}\{y_1^{(r)}(k_r - i + n)\} \operatorname{Re}\{\hat{y}_1^{(r)}(k_r - 1)\}|} \quad (2.11)$$

für $n < 0$.

Die Werte für n werden vorzugsweise einem Intervall ganzer Zahlen entnommen, das den Wert 0 enthält. Vorzugsweise wird $\rho_n^{(r)}(k_r)$ für fünf Werte von n berechnet.

Zur Reduktion des Aufwands können die Summen des Zählers bzw. des Nenners rekursiv berechnet werden. Entschei-

dend für den Detektorausgang ist das Maximum über die berechneten Korrelationskoeffizienten

$$\rho_{\max}^{(r)}(k_r) = \text{Max}_n \{ \rho_n^{(r)}(k_r) \} \quad (2.12)$$

5 Damit kann das Detektionskriterium wie folgt angegeben werden:

Bedingung	Detektionsergebnis
$\rho_{\max}^{(r)}(k_r) \geq \rho_g$	Einzel sprechen (fern) detektiert,
$\rho_{\max}^{(r)}(k_r) < \rho_g$	Gegensprechen detektiert

10 Mit den oben beschriebenen Detektoren kann die zunächst nur "grobe" Beschreibung (**Fig. 5**) der Schätzung der Leistungsübertragungsfaktoren konkretisiert werden. Die Anregungsdetektion des fernen Sprechers wird durch die Bedingung

$$15 \quad \overline{|x_{\mu}^{(r)}(k_r)|} > x_{s,\mu} \quad (2.13)$$

20 abgefragt. Überschreitet die Betragsglättung einen Grenzwert, so werden weitere Kriterien abgefragt. Im anderen Fall wird auf ungenügende Anregung detektiert, was zu einem Anhalten der Adaption

$$\alpha_{\mu}^{(r)}(k_r) = 0 \quad (2.14)$$

und einem Beibehalten des vorherigen Übertragungsfaktorschätzwertes

$$25 \quad \overline{\tilde{\rho}_{\mu,EK}^{(r)}(k_r)} = \overline{\tilde{\rho}_{\mu,EK}^{(r)}(k_r - 1)} \quad (2.15)$$

30 führt. Die Schwellwerte sollten an die statistischen Eigenschaften des Eingangssignals, im besonderen an das Leistungsdichtespektrum angepaßt werden. Sollte ausreichende Anregung detektiert worden sein, so wird in einer zweiten Detektionsstufe die Raumänderungserkennung des Schattenfilters ausgewertet. Sollte das Schattenfilter auf "starke" Raumänderungen

$$R_1 \geq R^{(r)}(k_r) \quad (2.16)$$

35 detektieren, so wird eine nichtlineare, rekursive Glättung erster Ordnung der Leistungsübertragungsfaktoren durchgeführt. Diese Glättung verwendet im Vergleich zu den weiter unten durchgeführten Schätzungen die kürzesten Zeitkonstanten. Die Schätzwerte werden also den Momentanwerten sehr schnell nachgeführt. Die Bestimmungsgleichung der Übertragungsfaktoren lautet im Fall von detektierten starken Raumänderungen:

$$40 \quad \overline{\tilde{\rho}_{\mu,EK}^{(r)}(k_r)} = \beta_L(k_r) \frac{\overline{|e_{\mu}^{(r)}(k_r)|}}{\overline{|x_{\mu}^{(r)}(k_r)|}} + (1 - \beta_L(k_r)) \overline{\tilde{\rho}_{\mu,EK}^{(r)}(k_r - 1)}. \quad (2.17)$$

45 Die Zeitkonstante wird dabei wie folgt gesetzt:

$$50 \quad \beta_L(k_r) = \begin{cases} \beta_{R0,R} & \text{falls } \frac{\overline{|e_{\mu}^{(r)}(k_r)|}}{\overline{|x_{\mu}^{(r)}(k_r)|}} > \overline{\tilde{\rho}_{\mu,EK}^{(r)}(k_r - 1)} \\ \beta_{R0,F} & \text{sonst} \end{cases} \quad (2.18)$$

$$\text{mit } 0 < \beta_{R0,F} < \beta_{R0,R} < 1.$$

55 Im Fall einer Detektion "schwacher" Raumänderungen

$$R_0 \leq R^{(r)}(k_r) \leq R_1 \quad (2.19)$$

wird ebenfalls eine rekursive Glättung gemäß Gleichung 2.17 durchgeführt, allerdings mit den Zeitkonstanten

$$60 \quad \beta_L(k_r) = \begin{cases} \beta_{R1,R} & \text{falls } \frac{\overline{|e_{\mu}^{(r)}(k_r)|}}{\overline{|x_{\mu}^{(r)}(k_r)|}} > \overline{\tilde{\rho}_{\mu,EK}^{(r)}(k_r - 1)}. \\ \beta_{R1,F} & \text{sonst} \end{cases} \quad (2.20)$$

$$65 \quad \text{mit } 0 < \beta_{R1,F} < \beta_{R1,R} < 1.$$

Im Vergleich zur Detektion starker Raumänderungen erfolgt die Neuschätzung der Leistungsübertragungsfaktoren langsamer, d. h. es gilt:

$$\beta_{R1,F} > \beta_{R0,F} \quad (2.21)$$

5

$$\beta_{R1,F} > \beta_{R0,R} \quad (2.22)$$

Wurden durch das Schattenfilter keine Raumänderungen detektiert

$$R_0 \leq R^{(r)}(k_r) \quad (2.23)$$

10

so werden weitere Kriterien zur Unterscheidung von Einzel- und Gegensprechen ausgewertet. Die erste Stufe bildet hier die bereits erwähnte Korrelationsanalyse. Wird die Bedingung

$$\rho_{\max}^{(r)}(k_r) < \rho_g \quad (2.24)$$

15

erfüllt, so wird auf Gegensprechen detektiert und die Übertragungsfaktorschätzung wird angehalten, d. h.

$$\overline{\tilde{\rho}_{\mu, EK}^{(r)}(k_r)} = \overline{\tilde{\rho}_{\mu, EK}^{(r)}(k_r - 1)}. \quad (2.25)$$

20

Im Falle einer Einzelsprechdetektion durch die Korrelationsanalyse

$$\rho_{\max}^{(r)}(k_r) \geq \rho_g \quad (2.26)$$

25

wird noch ein weiterer Vergleich angestellt, um Gegensprechsituationen weitmöglichst auszuschließen. Sollte die gemessene Gesamtbandfehlerleistung unter der geschätzten liegen, wird endgültig auf Einzelsprechen erkannt. Die Bedingung hierfür lautet:

$$\overline{|x(k)|} \overline{\tilde{\rho}_{EK}(k)} K_{GS} < \overline{|e(k)|}. \quad (2.27)$$

30

Die zweite Stufe der Gegensprechererkennung wird mit Gesamtsignalen ausgewertet. Die Größen

$$\overline{|x(k)|}$$

35

bzw.

$$\overline{|e(k)|}$$

40

werden gemäß

$$\begin{aligned} \overline{|x(k)|} &= \beta_{GB,x}(k) \overline{|x(k - N_{AS})|} + (1 - \beta_{GB,x}(k)) \overline{|x(k - 1)|} \\ \overline{|e(k)|} &= \beta_{GB,e}(k) \overline{|e(k)|} + (1 - \beta_{GB,e}(k)) \overline{|e(k - 1)|} \end{aligned}$$

45

mit

50

$$\begin{aligned} \beta_{GB,x}(k) &= \begin{cases} \beta_{GB,R}, & \text{falls } |x(k - N_{AS})| > \overline{|x(k - 1)|} \\ \beta_{GB,F}, & \text{sonst} \end{cases} \\ \beta_{GB,e}(k) &= \begin{cases} \beta_{GB,R}, & \text{falls } |e(k)| > \overline{|e(k - 1)|} \\ \beta_{GB,F}, & \text{sonst} \end{cases} \end{aligned} \quad (2.28)$$

55

60

bestimmt. Auch bei diesen rekursiven Schätzern sind die Zeitkonstanten $\beta_{GB,R}$ und $\beta_{GB,F}$ so gewählt, daß einem Anstieg der Signalleistung schnell gefolgt wird, einem Leistungsabfall dagegen langsamer – d. h. $\beta_{GB,F} > \beta_{GB,R}$. Da zwischen Mikrofon- und Fehlersignal eine Laufzeit durch die Filterbank eingefügt ist, wird das Anregungssignal des fernen Teilnehmers entsprechend verzögert, die Größe N_{AS} beschreibt daher die Länge des Analyse- bzw. Synthesefilters.

Die Berechnung des Gesamtbandleistungsübertragungsfaktors

65

$$\overline{\tilde{\rho}_{EK}(k)}$$

5 erfolgt analog zu den Teilbandübertragungsfaktoren mit mehreren Detektoren. Zunächst wird die Anregungsleistung des fernen Teilnehmers überprüft – wird hier eine Schwelle nicht überschritten, wird die alte Schätzung beibehalten. Sollte ausreichende Anregung detektiert worden sein, wird die Fehlerleistung des Schattenfilters ausgewertet und bei Raumänderungsdetektion die

10 $\overline{\tilde{\rho}_{EK}(k)}$ – Schätzung

mit entsprechend kurzen Zeitkonstanten durchgeführt. Erkennt der Schattenfilterdetektor keine Raumänderungen, wird die Korrelationsanalyse des ersten Teilbandes als letzte Steuerungsstufe ausgewertet. Sollte hierbei Einzelsprechen detektiert werden (Bedingung 2.26), wird eine rekursiv geglättete Schätzung durchgeführt, ansonsten wird der alte Übertragungsfaktor beibehalten.

Durch die Konstante K_{GS} kann auf die Varianz der in die Bedingung 2.27 eingehenden Größen reagiert werden – sie sollte so gewählt werden, daß nicht schon bei geringen Schwankungen der Signalleistungen auf Gegensprechen erkannt wird. Die Detektion sollte erst dann auf Gegensprechen erkennen, wenn die gemessene Fehlerleistung die geschätzte Leistung um einen bestimmten Wert überschreitet. In solchen Fällen wird die Schätzung der Leistungsübertragungsfaktoren (Gleichung 2.17) sehr träge durchgeführt, d. h.

$$25 \quad \beta_L(k_r) = \begin{cases} \beta_{R3,R} & \text{falls } \frac{|e_\mu^{(r)}(k_r)|}{|x_\mu^{(r)}(k_r)|} > \overline{\tilde{\rho}_{\mu,EK}^{(r)}(k_r - 1)} \\ \beta_{R3,F} & \text{sonst} \end{cases} \quad (2.29)$$

30 $\text{mit } 0 < \beta_{R3,F} < \beta_{R3,R} < 1.$

Im anderen Detektionsfall – Erkennung auf Einzelsprechen – werden die Zeitkonstanten gemäß

$$35 \quad \beta_L(k_r) = \begin{cases} \beta_{R2,R} & \text{falls } \frac{|e_\mu^{(r)}(k_r)|}{|x_\mu^{(r)}(k_r)|} > \overline{\tilde{\rho}_{\mu,EK}^{(r)}(k_r - 1)} \\ \beta_{R2,F} & \text{sonst} \end{cases} \quad (2.30)$$

40 $\text{mit } 0 < \beta_{R2,F} < \beta_{R2,R} < 1$

45 gesetzt. Damit sind alle möglichen Pfade der **Fig. 5** mit expliziten Angaben der Detektionsbedingungen versehen. Für die einzelnen Zeitkonstanten gilt dabei:

$$50 \quad 0 < \beta_{R0,R} < \beta_{R1,R} < \beta_{R2,R} < \beta_{R3,R} < 1 \quad (2.31)$$

$$0 < \beta_{R0,F} < \beta_{R1,F} < \beta_{R2,F} < \beta_{R3,F} < 1 \quad (2.32)$$

Die Qualität der Schätzung der Teilband- und des Gesamtbandübertragungsfaktors bestimmt nachdrücklich die Qualität der gesamten Freisprecheinrichtung. Die Teilbandschätzwerte sind für eine stabile und vor allem schnelle Adaption von großer Bedeutung. Nur wenn die Echokompensatoren hohe Echodämpfungen erzielen, kann die Freisprecheinrichtung aus dem Halb-Duplex-Betrieb "herausgeführt" und nahezu ohne merkliche Dämpfung durch eine Pegelwaage arbeiten. Für den Fall starker Raumänderungen, welcher beim Betrieb in Kraftfahrzeugen häufiger auftritt, ist eine hohe Güte der Dämpfungsschätzung im Gesamtband

60 $(\overline{\tilde{\rho}_{EK}(k)})$

notwendig. Mit dem hier beschriebenen Verfahren können die gesetzten Anforderungen mit niedrigem Rechenaufwand zufriedenstellend erfüllt werden.

65

Patentansprüche

1. Verfahren zur Verbesserung der akustischen Rückhördämpfung in Freisprecheinrichtungen mit einer Pegel-

waage (22) und mehreren adaptiven Echokompensationsfiltern (34), von denen jedes ein Teilband verarbeitet, **dadurch gekennzeichnet**, daß in mindestens einem Teilband ein weiteres adaptives Filter (Schattenfilter (36)) anderer Ordnung dem adaptiven Echokompensationsfilter (34) parallel geschaltet ist, und Raumänderungen anhand einer Korrelationsanalyse und einer Leistungsauswertung des Schattenfilterausgangs erkannt werden.

2. Verfahren nach Anspruch 1, dadurch gekennzeichnet, daß mehrere unterschiedliche Abtastraten verwendet werden. 5
3. Verfahren nach Anspruch 1 oder Anspruch 2, dadurch gekennzeichnet, daß das weitere Filter (36) eine wesentlich geringere Ordnung als das eigentliche Echokompensationsfilter aufweist.
4. Verfahren nach einem der Ansprüche 1 bis 3, dadurch gekennzeichnet, daß die Echokompensationsfilter (34) mittels einer Filterbank (28) in Frequenzteilbändern implementiert werden. 10
5. Verfahren nach einem der Ansprüche 1 bis 4, dadurch gekennzeichnet, daß zur Steuerung der Adaption und der Schrittweite sowohl Leistungsauswertungen von konkurrierenden adaptiven Filtern (34, 36) unterschiedlicher Ordnungen als auch korrelationsbasierende Analysen verwendet werden.
6. Verfahren nach einem der Ansprüche 1 bis 5, dadurch gekennzeichnet, daß zur Schrittweitenbestimmung Leistungsübertragungsfaktoren in Teilbändern geschätzt werden. 15
7. Verfahren nach einem der Ansprüche 1 bis 6, dadurch gekennzeichnet, daß die Echokompensationsfilter (34) Schätzwerte für die durch sie eingebrachte Echodämpfung liefern.
8. Verfahren nach Anspruch 7, dadurch gekennzeichnet, daß die Schätzwerte für die Dämpfung zur Steuerung der Dämpfung der Pegelwaage (22) verwendet werden.
9. Verfahren nach einem der Ansprüche 1 bis 8, dadurch gekennzeichnet, daß die gleichzeitige Aktivität beider Gesprächsteilnehmer (Gegensprechen) detektiert wird. 20
10. Verfahren nach Anspruch 9, dadurch gekennzeichnet, daß die Gesamtdämpfung der Pegelwaage (22) im Gegenseprechfall reduziert wird.

Hierzu 4 Seite(n) Zeichnungen

25

30

35

40

45

50

55

60

65

- Leerseite -

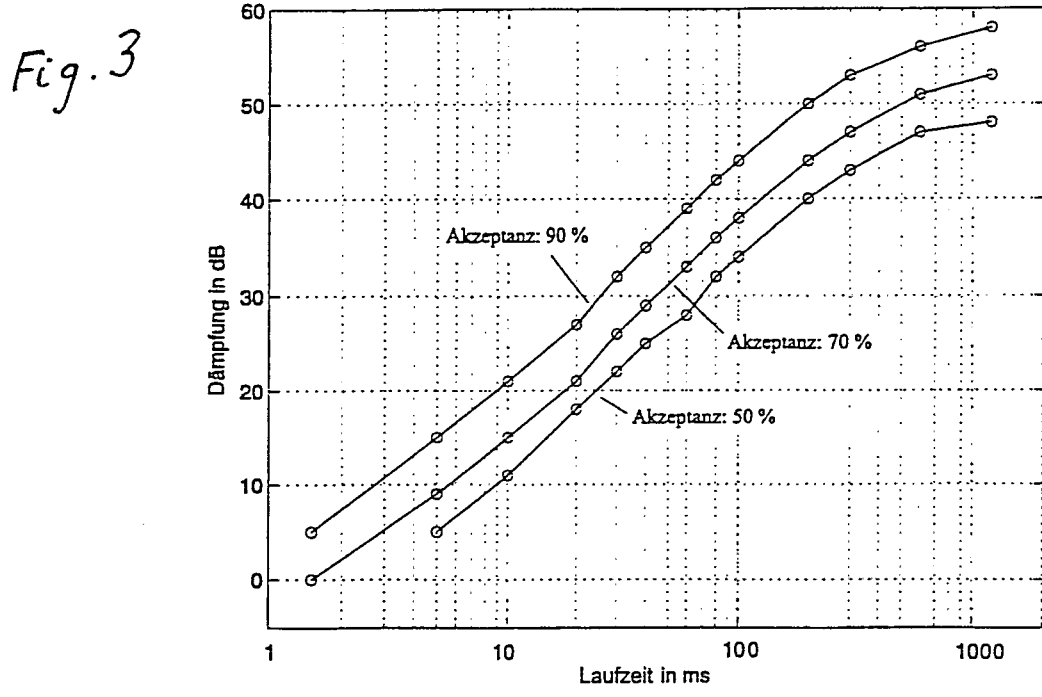
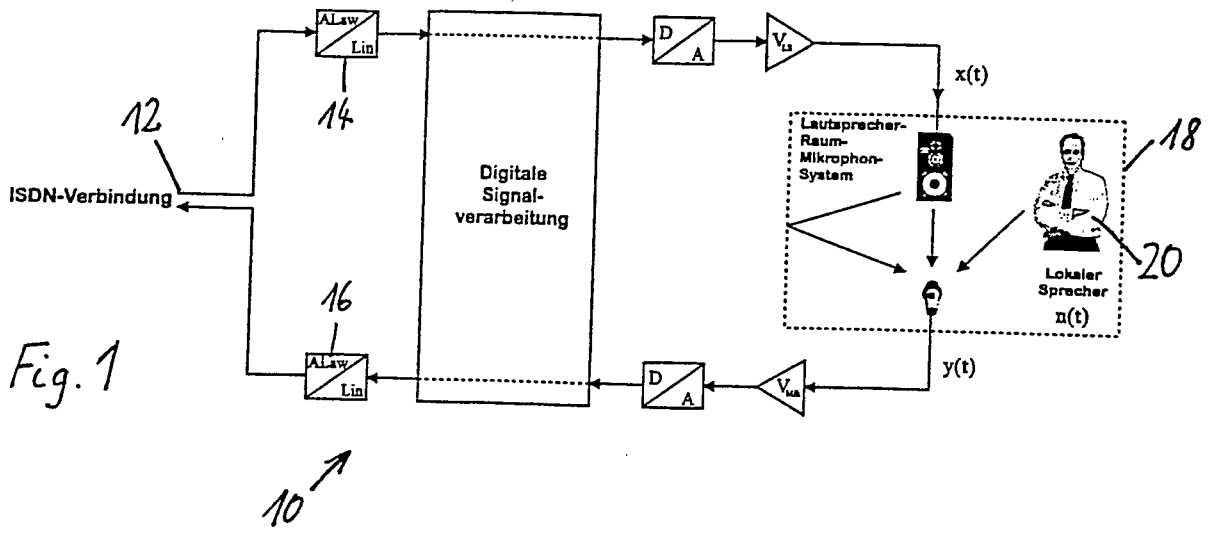


Fig. 4

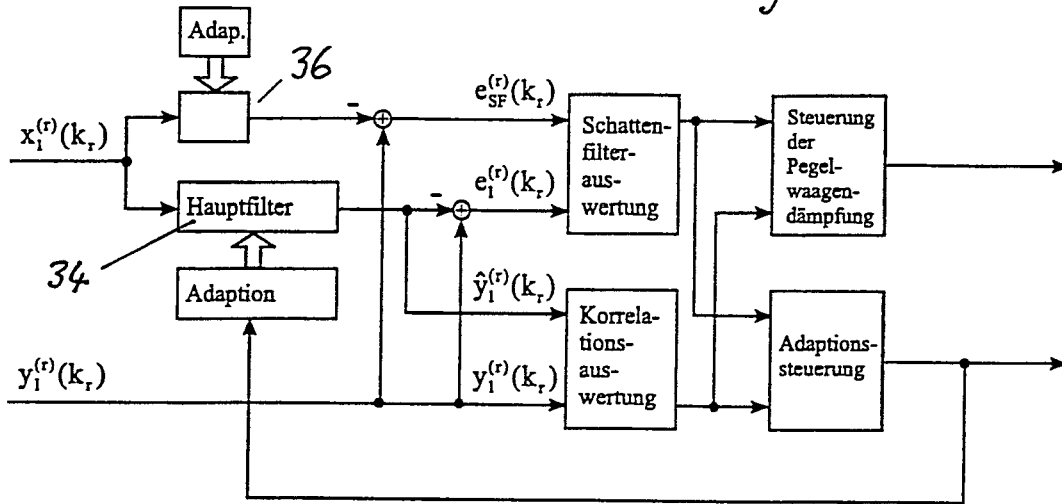
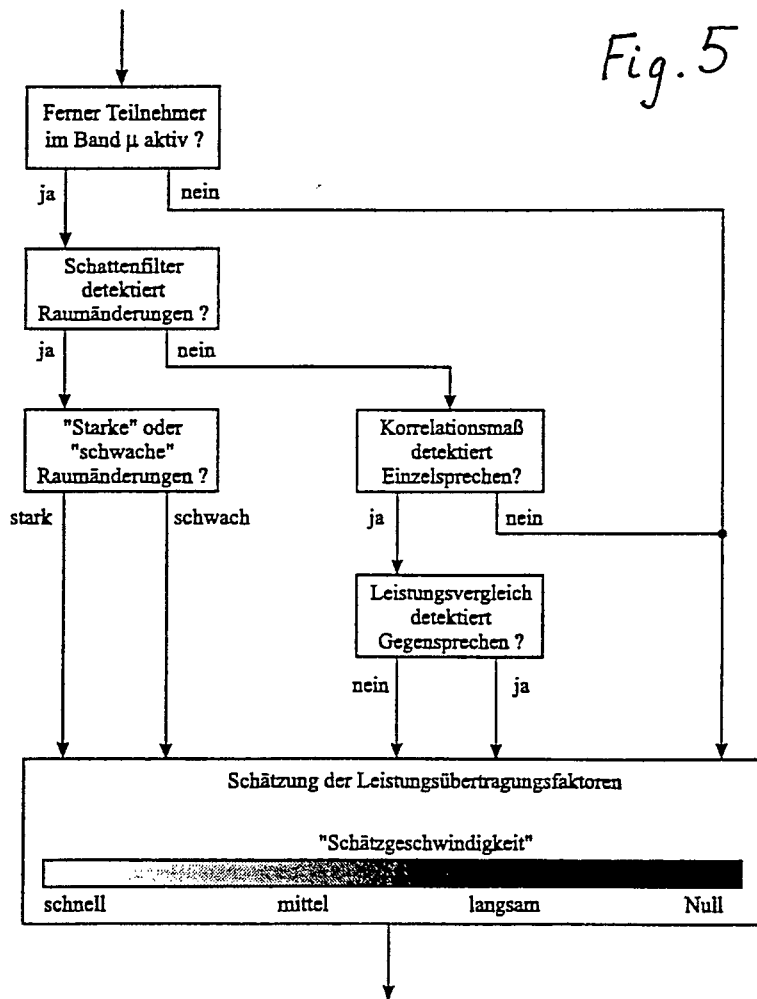


Fig. 5



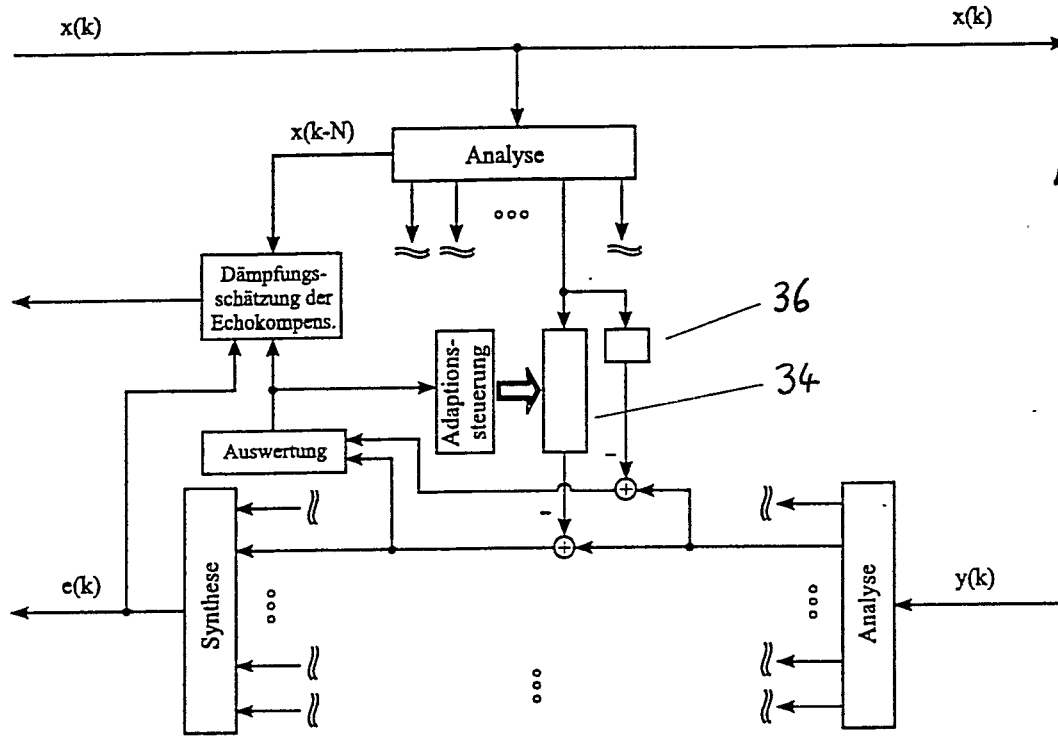


Fig. 6